

SHOCK-BLOWER SBV SIKOBETIC® Typ B

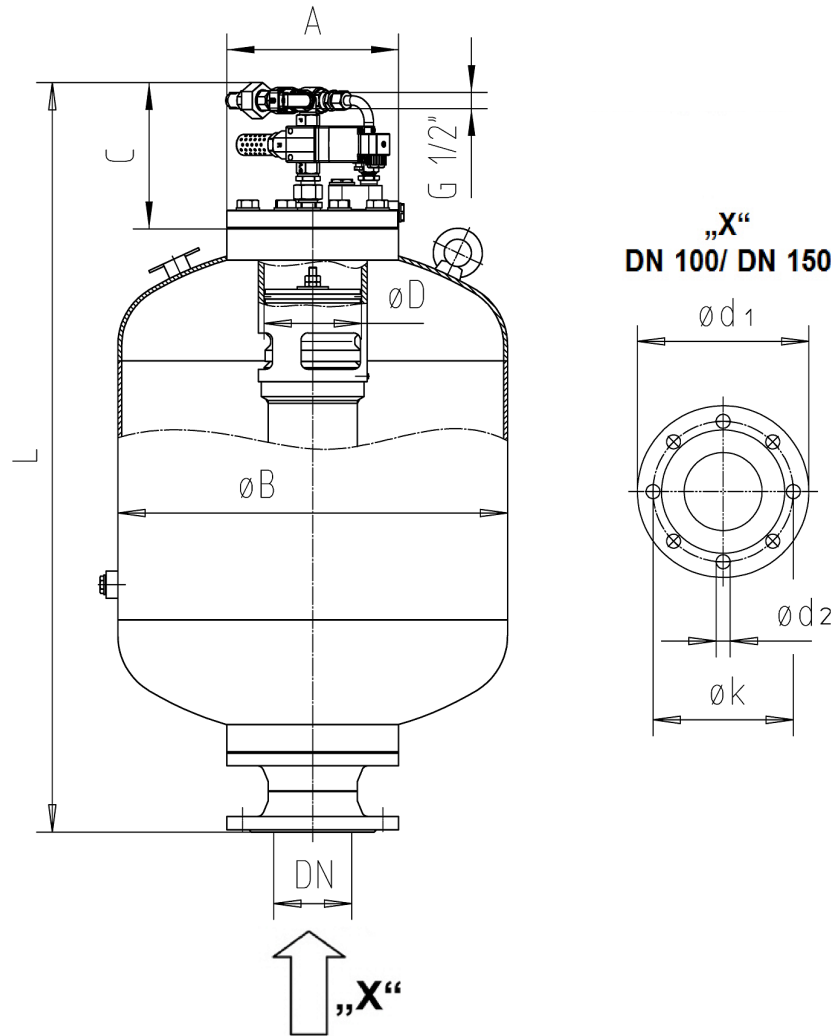


Abb. 1: Maßblatt SBV Typ B

Betriebsdruck: 4-10bar

Anschlussquerschnitt min. 1/2"

| Baugröße | Ausblas-nennweite | Kolben-durchmesser | Behälter | | Ventileinheit | | | | |
|-----------------------|-------------------|--------------------|----------|------|---------------|-----|-----|-----|-----|
| | | | ØB | L | A | C | Ød1 | Øk | Ød2 |
| BV (dm ³) | DN | ØD | ØB | L | A | C | Ød1 | Øk | Ød2 |
| 50 | 100 | 125 | 350 | 956 | 250 | 185 | 220 | 180 | 18 |
| 70 | 100 | 125 | 400 | 956 | 250 | 185 | 220 | 180 | 18 |
| 100 | 100 | 125 | 500 | 956 | 250 | 185 | 220 | 180 | 18 |
| 150 | 100 | 125 | 600 | 956 | 250 | 185 | 220 | 180 | 18 |
| 100 | 150 | 160 | 500 | 1017 | 285 | 240 | 285 | 240 | 22 |
| 150 | 150 | 160 | 600 | 1017 | 285 | 240 | 285 | 240 | 22 |
| 200 | 150 | 160 | 500 | 1517 | 285 | 240 | 285 | 240 | 22 |
| 300 | 150 | 160 | 600 | 1517 | 285 | 240 | 285 | 240 | 22 |
| 500 | 150 | 160 | 800 | 1517 | 285 | 240 | 285 | 240 | 22 |

Maße in mm /

Mit Rücksicht auf den technischen Fortschritt behalten wir uns Änderungen vor