

**Bauseits!**

Beistellung der Elektroden

„X“ **Schweißverbindung**

Normal-Stabelektroden

z. B. OERLIKON Spezial

„Y“ **Schweißverbindung**

mit Gleichrichter

Elektrode Werkstoff-Nr. 2.4807

z. B. „SV NICRO A“

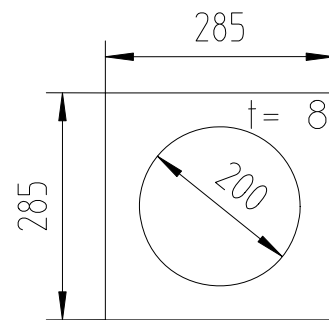
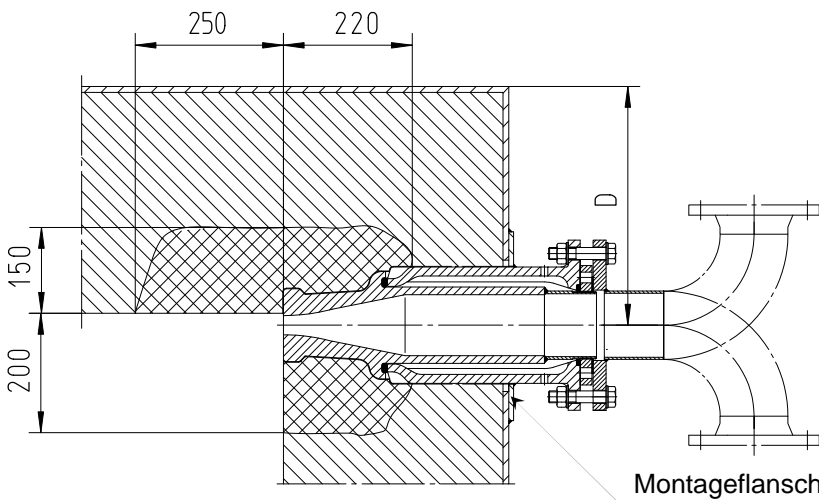
Bei Wandstärken „S“ > 350mm

muss ein längeres Distanzrohr

zwischen Heißbranddüse und

V-Flansch eingesetzt werden

(Bitte bei Bestellung Wanddicke angeben).



Montageflansch

Der SHOCK-BLOWER® kann generell direkt an das Düsensystem angeschlossen werden. Der im Montagezubehör mitgelieferte Rohrbogen dient zur Anpassung an bauliche Gegebenheiten.

Einbaumaße Heißbranddüse 0° DN100 im Wechselrohr (WR325)							
<b>S</b>	200	225	250	275	300	325	350
<b>A</b>	645	620	595	570	545	520	495
<b>B</b>	262	237	212	187	162	137	112
<b>D</b>	230	255	280	305	330	355	380

Maße in mm Mit Rücksicht auf den Fortschritt behalten wir uns Änderungen vor.