

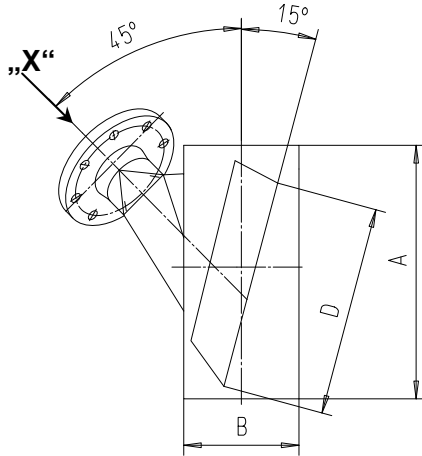
SHOCK-BLOWER® - Maßblatt / Dimension sheet

Expansionsleitdüse „Tangential links“ (einschweißen) Expansion guide nozzle „tangential left“ (welded installation)

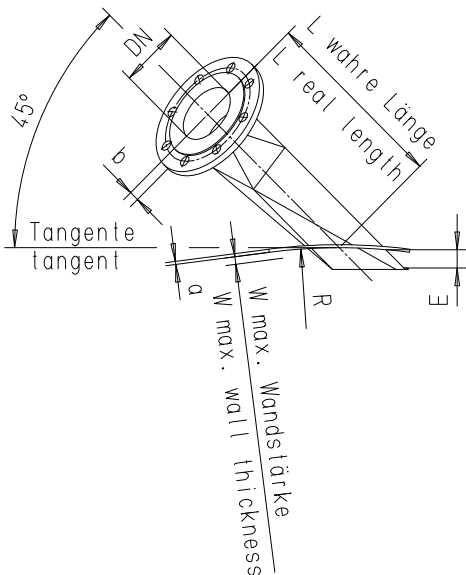
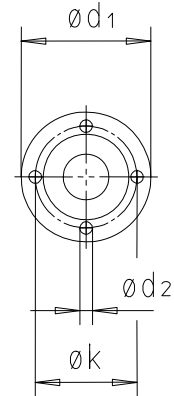
Werkstoff / Material: St37

Oberfläche: grundiert / Surface: primed

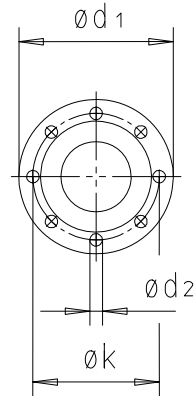
Sonderausführungen auf Wunsch / Special design on demand



„X“ DN40/DN65



„X“ DN100/DN150



DN	Wandstärke / wall thickness W	Düse / nozzle			Befestigungsplatte (vogerundet) / anchor plate (pre rounded)				Anschlussflansch / connecting flange				
		L	D	E	A	B	a	R	b	$\varnothing d_1$	$\varnothing k$	Schrauben / Screws $\varnothing d_2$	
40	10	325	155	20	310	190	4	700	16	150	110	4xM16	
65	12	425	275	22	430	220		900	18	185	145		
100	15	450	415	30	560	280		6	1100	20	220	180	8xM16
150	20	480	525	40	680	360			1500	22	285	240	8xM20

Maße in mm
Dimensions in mm

Mit Rücksicht auf den Fortschritt behalten wir uns Änderungen vor /
We reserve the right to change the devices with respect to the advancement of technology