

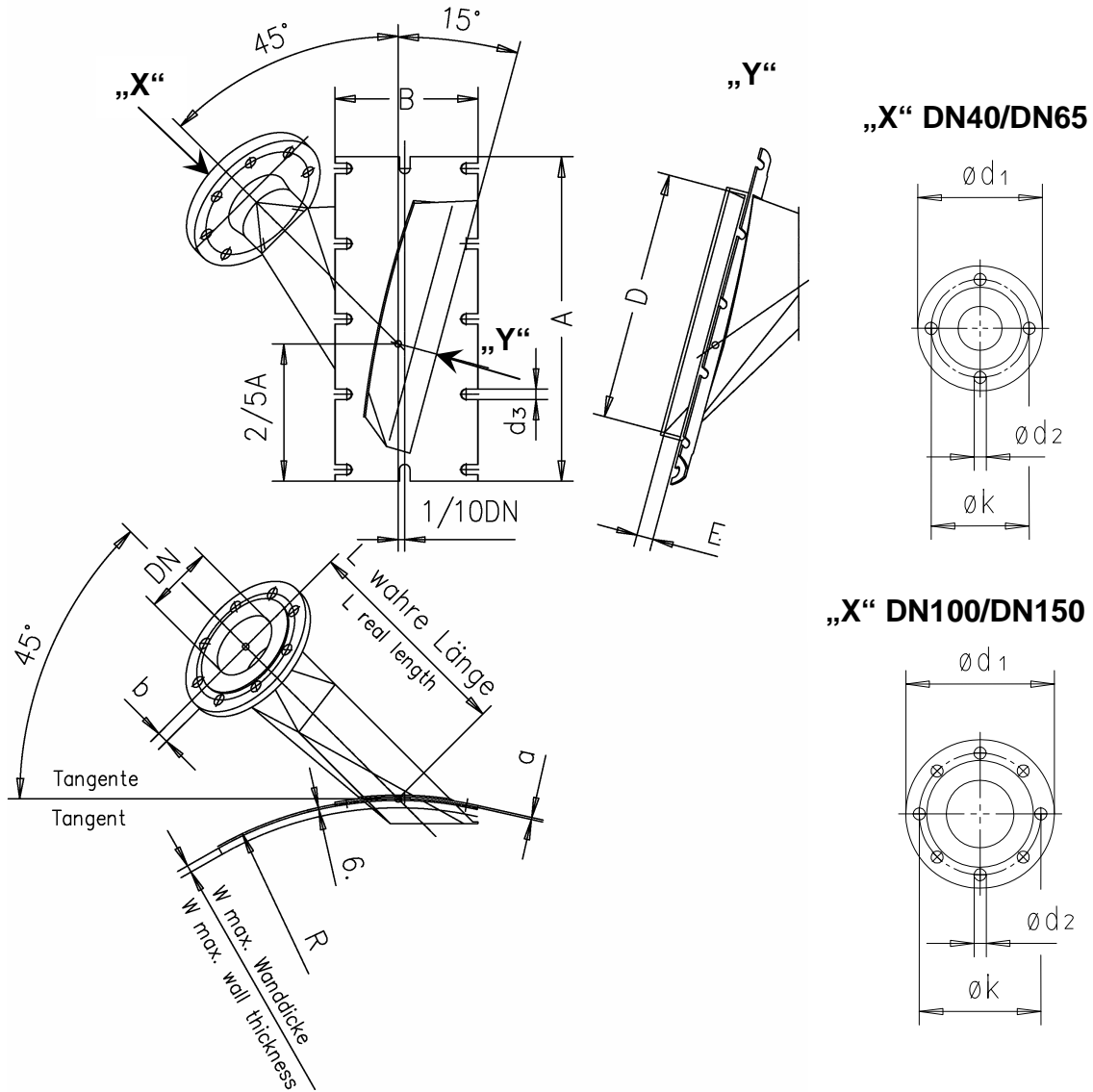
SHOCK-BLOWER® - Maßblatt / Dimension sheet

Expansionsleitdüse „Tangential links“ (einschrauben) Expansion guide nozzle „tangential left“ (to be bolted)

Werkstoff: St37 / Material: St37

Oberfläche: verzinkt / Surface: primed

Sonderausführungen auf Wunsch / Special design on demand



		Düse / nozzle				Befestigungsplatte (vorgerundet) / anchor plate (pre rounded)						Anschlussflansch / connecting flange			
DN	W	L	D	E	R	A	B	a	Ød ₃	Ød ₃ Schrauben / Screws	b	Ød ₁	Øk	Ød ₂ Schrauben / Screws	
40	10	325	155	20	700	310	190	4	15	10xM12	16	150	110	4xM16	
65	12	425	275	22	900	430	220	6			18	185	145		
100	15	450	415	30	1100	560	280	6		12xM12	20	220	180	8xM16	
150	20	480	525	40	1500	680	360				22	285	240	8xM20	

Maße in mm
Dimensions in mm

Mit Rücksicht auf den Fortschritt behalten wir uns Änderungen vor /
We reserve the right to change the devices with respect to the advancement of technology