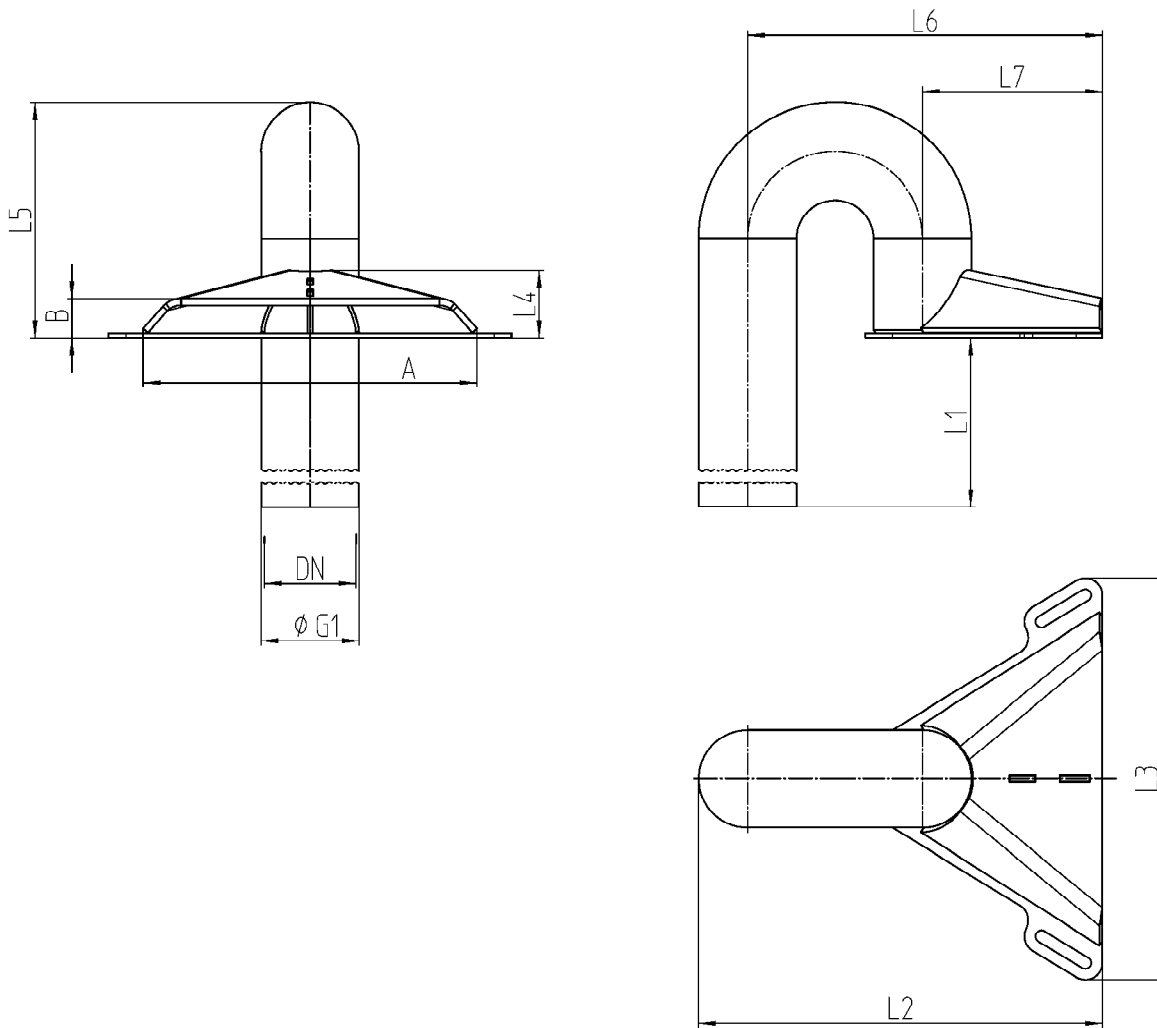


05/2016

Werkstoff: St37  
 Oberfläche: grundiert  
 Sonderausführungen auf Wunsch



DN	ØG <sub>1</sub>	L1 Passgröße	A	B	L2	L3	L4	L5	L6	L7
100	114,3	nach Bedarf	390	46	472	470	80	275	415	210

Maße in mm

Mit Rücksicht auf den Fortschritt behalten wir uns Änderungen vor