

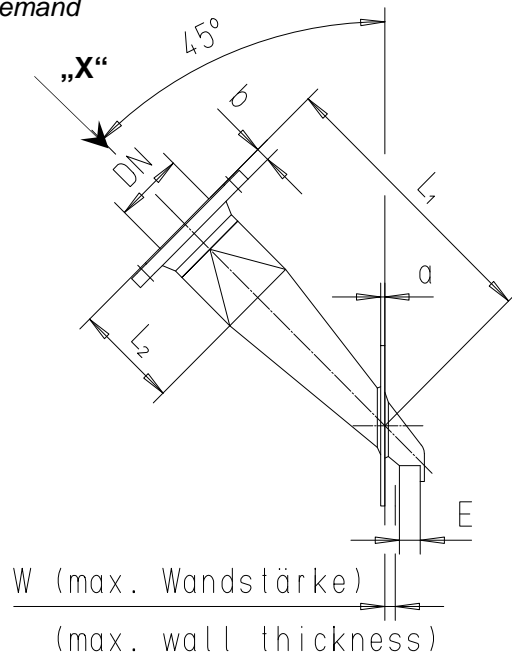
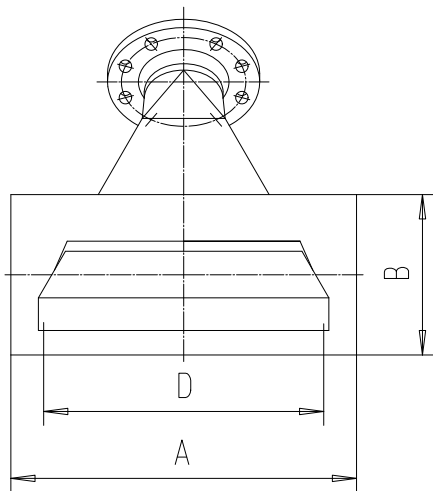
# SHOCK-BLOWER® - Maßblatt / Dimension sheet

Expansionsleitdüse „Gerade“ (einschweißen)  
 Expansion guide nozzle „Straight“ (welded installation)

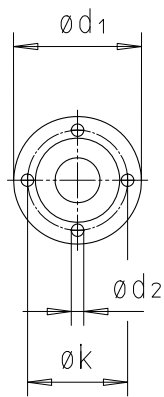
Werkstoff / Material: St37

Oberfläche: grundiert / Surface: primed

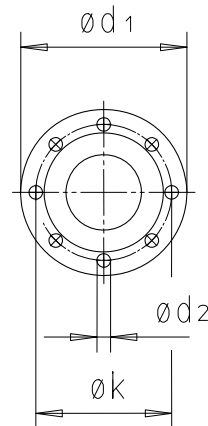
Sonderausführungen auf Wunsch / Special design on demand



„X“ DN40/DN65



„X“ DN100/DN150



DN	W	Anschweißplatte / Welding plate				Anschlussflansch / Connecting flange							
		A	B	a		L <sub>1</sub>	L <sub>2</sub>	D	E	b	Ød <sub>1</sub>	Øk	Ød <sub>2</sub> Schrauben / Screws
40	16	310	190	4		340	145	160	20	16	150	110	4xM16
65	18	365	155			365		275	25	18	185	145	
100	20	495	280	6		410	150	420	30	20	220	180	8xM16
150	25	640	300			420		520	35	22	285	240	8xM20

Maße in mm  
 Dimensions in mm

Mit Rücksicht auf den Fortschritt behalten wir uns Änderungen vor /  
 We reserve the right to change the devices with respect to the advancement of technology