

Stromlos geschlossen, magnetbetätigt, intern vorgesteuert

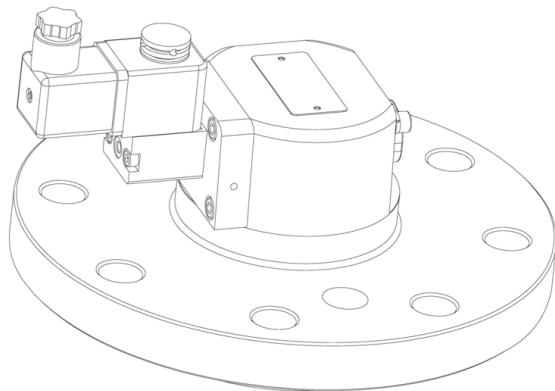


Abb. 1: Deckel

Konstruktion		Stromlos geschlossen
Sitzventil:	NBR auf Metall dichtend	
Gehäusematerial:	Aluminiumlegierung	

Technische Daten

Magnet:	ausgelegt für 5 % ED
Leistungsaufnahme:	4,5 W bei 24-48 V DC 12 Va bei 110-240 V 50 / 60 Hz
Schutzart:	IP 65 nach IEC Publikation 144 und DIN 40050
Spannungstoleranz:	+/-10 %
Umgebungstemperatur:	-50 °C bis +120 °C
Durchflussmedium:	Druckluft, gefiltert

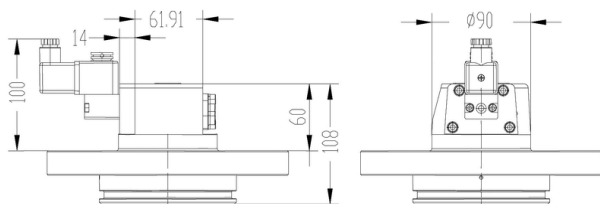


Abb. 2: Querschnitt 2-2 Wegventil

BETÄTIGUNG

- Magnet erhält Impulssignal
- Federrückholung
- nicht einrastende Handhilfsbetätigung
- Steuerdruck intern über Behälter

ARBEITSWEISE

Magnet stromlos:	1 nach 2 geschlossen
Magnet erregt:	1 nach 2 öffnen (Abschuss-SHOCK-BLOWER®)
Betriebsdruckbereich:	2 bis 10 bar
Baugröße	NW 13