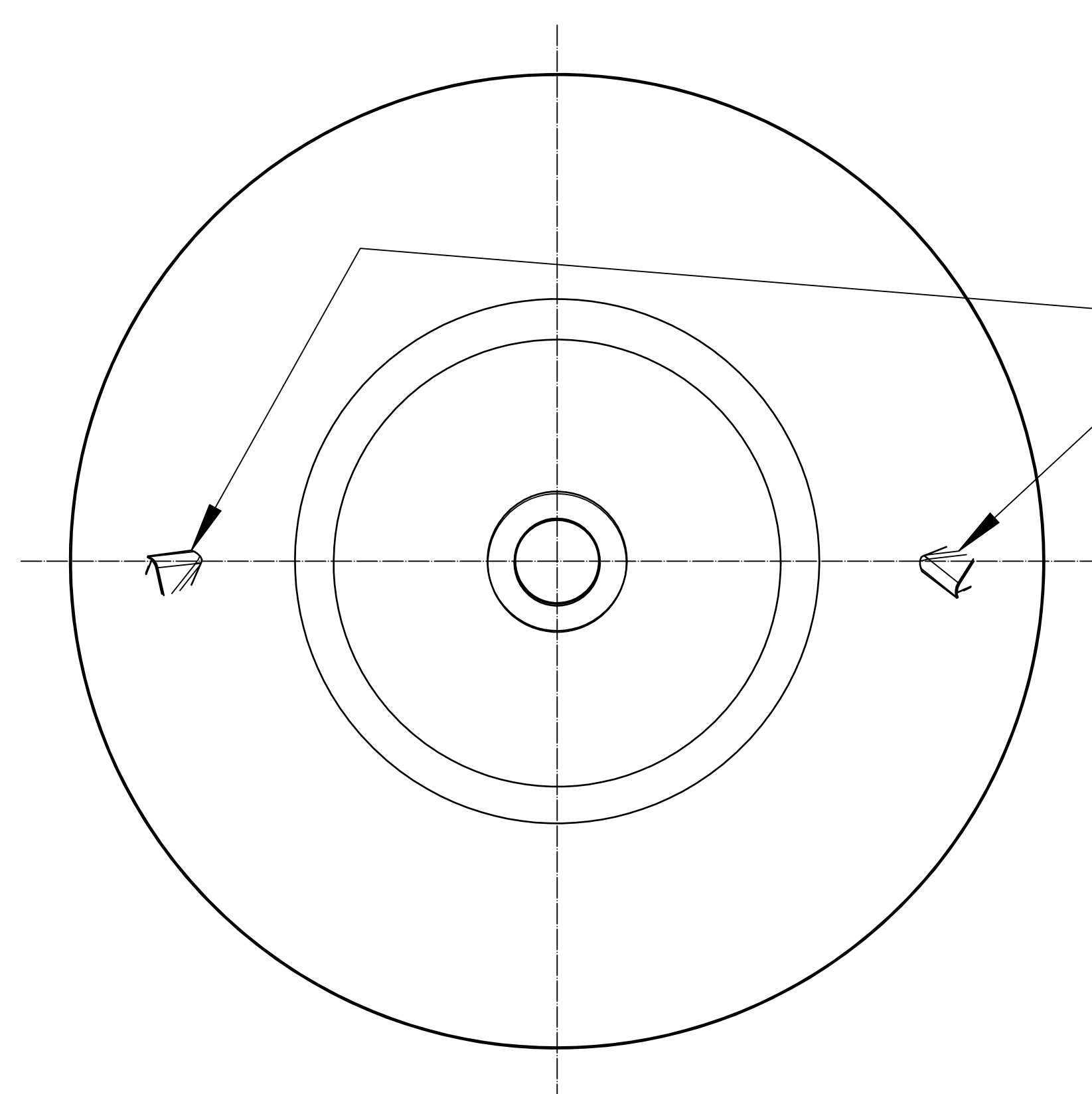


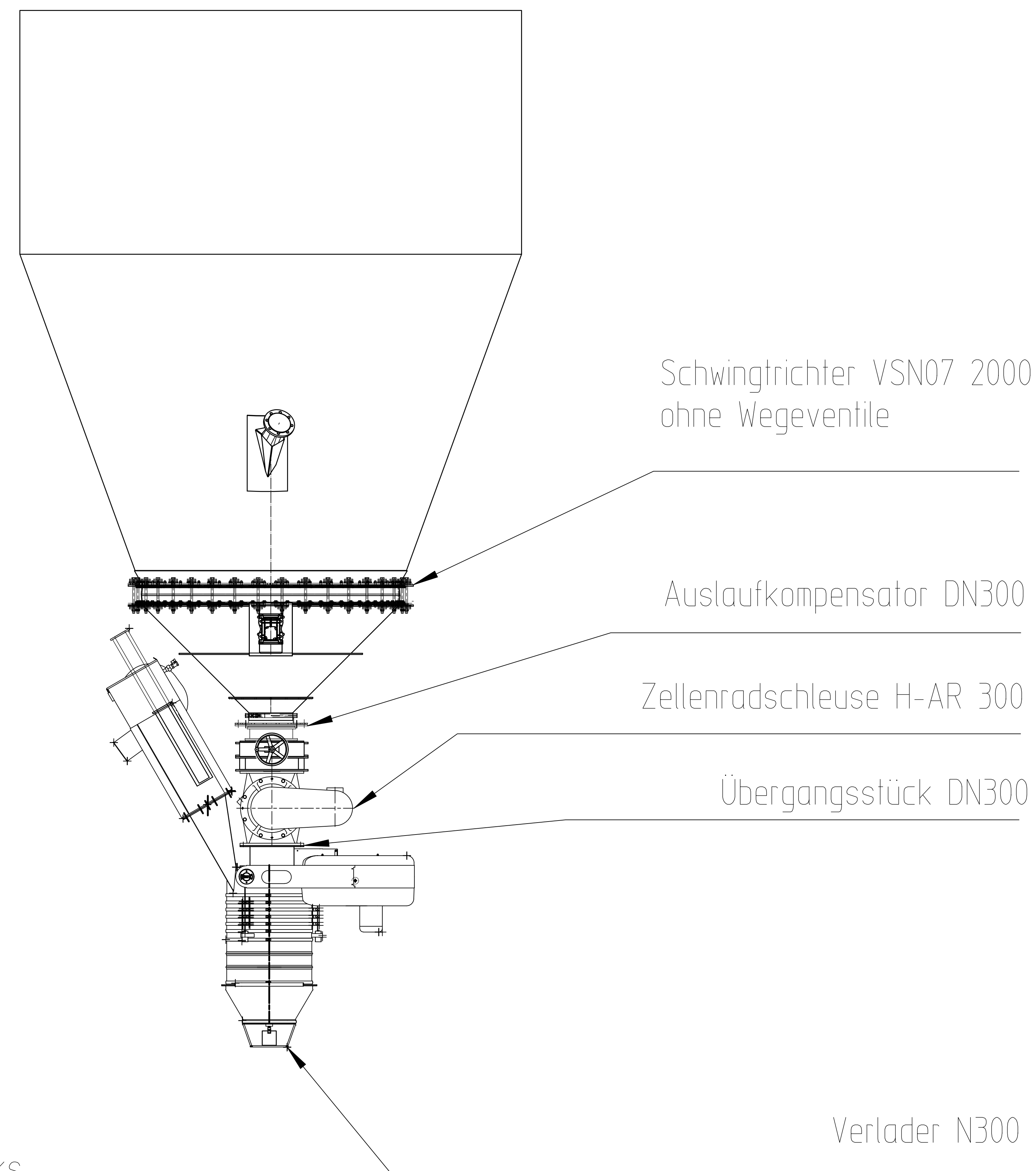
Handschieber DN300

Pneumatikschieber DN300

Die Komponenten
Handschieber, Pneumatikschieber
Zellenradschleuse und Verlander
sind bauseitig mit geeigneten Mitteln
abzusichern



2x Exp. Leitdüse DN100 tl.links
zum einschweißen. Zur Montage von
Luftstoßgeräten (falls benötigt).



Schwingtrichter VSN07 2000
ohne Wegeventile

Auslaufkompensator DN300

Zellenradschleuse H-AR 300

Übergangsstück DN300

Verlander N300

Pos. / Item	Anzahl / Quantity	Benennung / Nomenclature (Description)	Abmessung / Dimension	Werkstoff / Material	Zeichnungs-Nr. / Drawing No. Artikel-Nr. / Ref.-No.
-	-	-	-	-	-
Kunde / Customer: -					
Projekt / Project: -					
2013	Datum / Date	Name	Für dieses Dokument behalten wir uns alle Rechte vor. Kopieren, Weitergabe an andere und Benutzung oder Weitergabe des Inhaltes ist ohne ausdrückliche Erlaubnis von AGRICHEMA verboten. Bei Mißbrauch werden Schadensersatzansprüche geltend gemacht. All rights to this data are reserved by AGRICHEMA and the document shall not be traced, photostated or reproduced in any manner nor disclosed to others or used for any purpose whatsoever except by our written permission. Ignorers are liable to payment of damages.		
Gezeichnet / Drawn by	25.02	Schulte			
Geprüft / Checked by					
Maßstab / Scale	Benennung / Nomenclature (Description)				
1:50	Einbauvorschlag Schwingtrichter Verlander				
A3					Zeichnungs-Nr. / Drawing No. VS-130161-000001
					Baugruppe: -
					Verzeichnis: P:\112816 ARP MB Vertriebsbüro 130161 VS+FT+TC\Zeichnungen AD

AGRICHEMA
MATERIALFLUSSTECHNIK GmbH & Co. KG
55444 Walddaubersheim
Telefon: 0 67 07 / 91 40-0
Telefax: 0 67 07 / 91 40-11