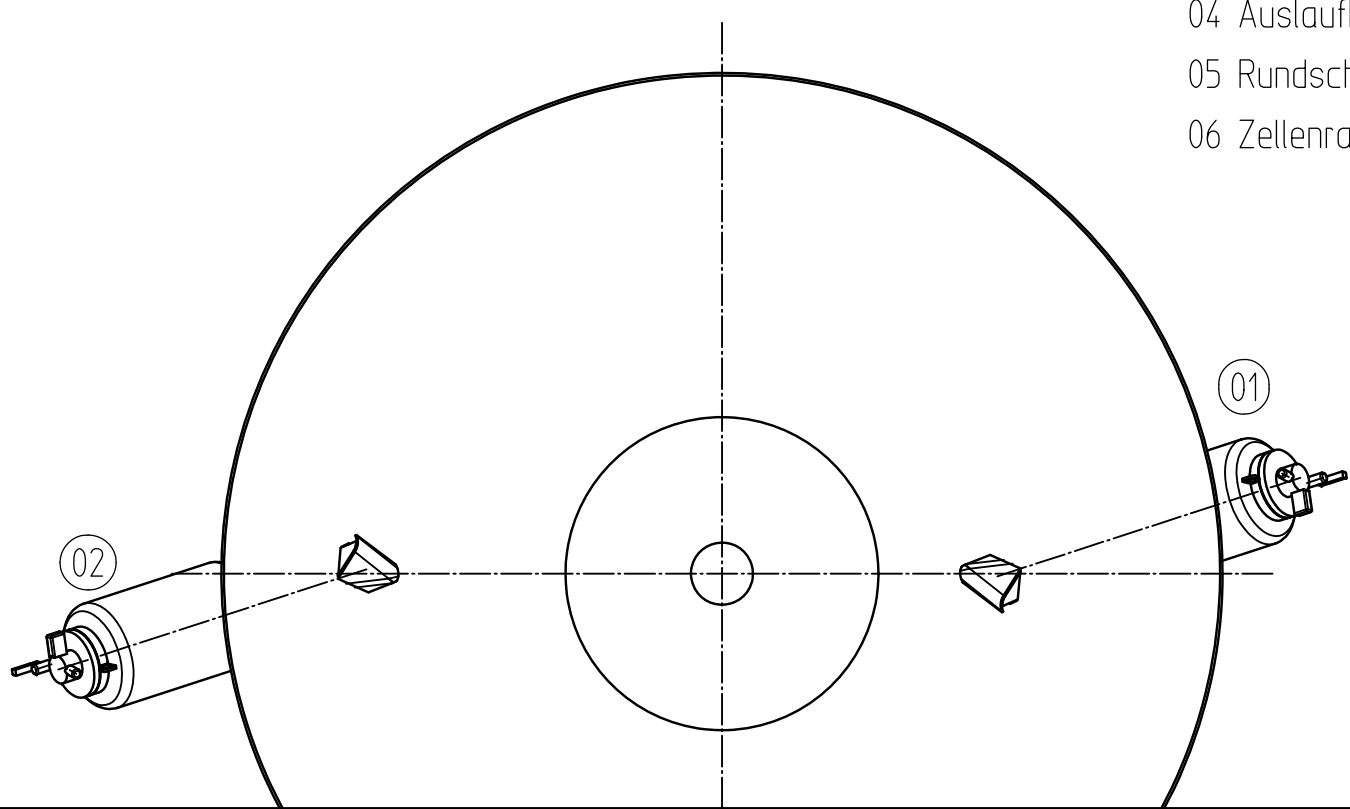
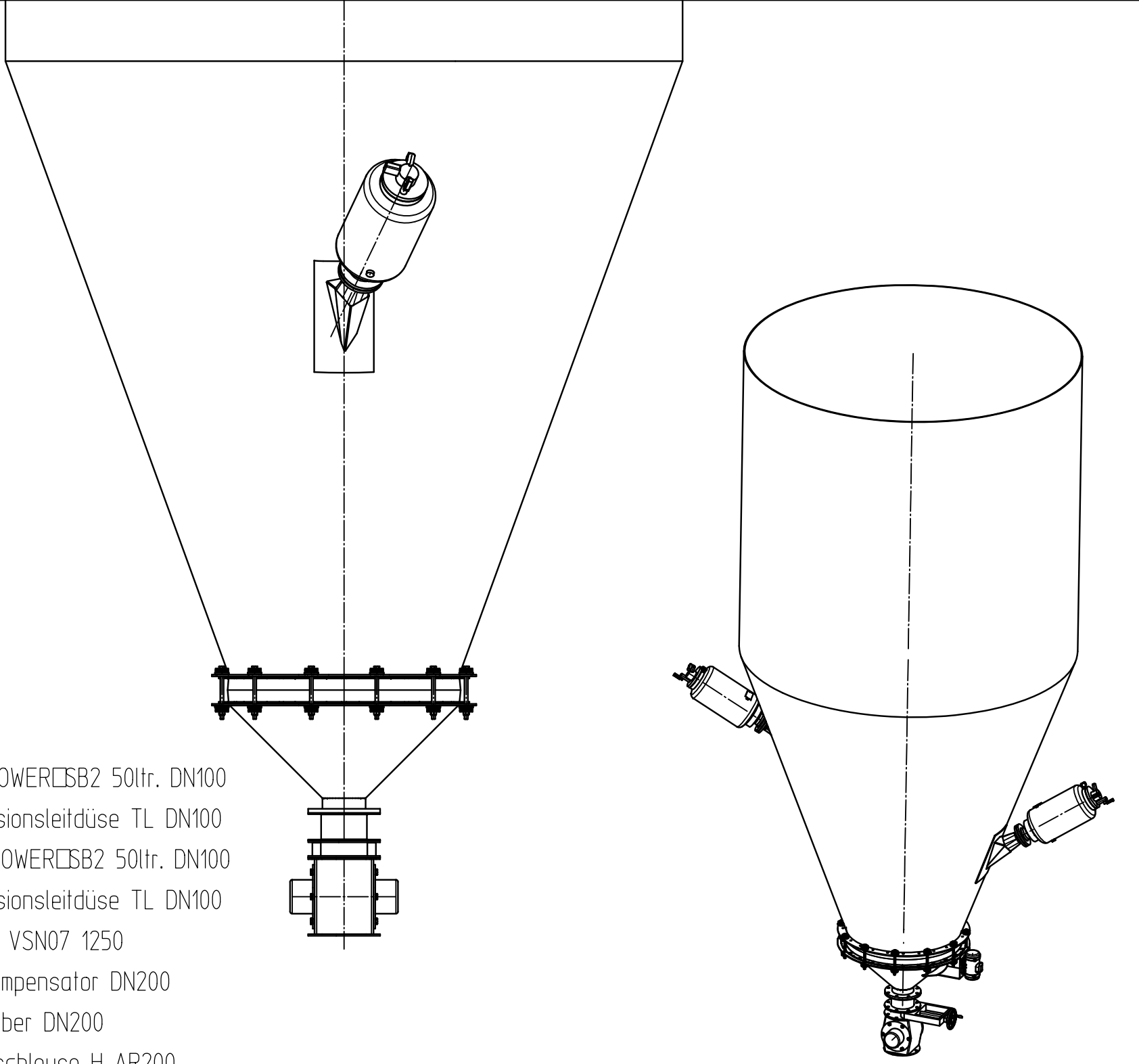


- 01 SHOCK-BLOWERCSB2 50ltr. DN100
mit Expansionsleitdüse TL DN100
- 02 SHOCK-BLOWERCSB2 50ltr. DN100
mit Expansionsleitdüse TL DN100
- 03 VIBOSTAR VSN07 1250
- 04 Auslaufkompensator DN200
- 05 Rundschieber DN200
- 06 Zellenradschleuse H-AR200



| Pos. / Item | Anzahl / Quantity | Benennung / Nomenclature (Description) | Abmessung / Dimension | Werkstoff / Material | Zeichnungs-Nr. / Drawing No. Artikel-Nr. / Ref.-No. |
|-------------|-------------------|--|-----------------------|----------------------|---|
|-------------|-------------------|--|-----------------------|----------------------|---|

| | | | | | |
|-----------------------|--------------|-------------|---|--|--|
| Kunde / Customer: | | KURZ SSI AG | | | |
| Projekt / Project: | | - | | | |
| 2012 | Datum / Date | Name | Für dieses Dokument behalten wir uns alle Rechte vor. Kopieren, Weitergabe an andere und Benutzung oder Weitergabe des Inhaltes ist ohne ausdrückliche Erlaubnis von AGRICHEMA verboten. Bei Mißbrauch werden Schadensersatzansprüche geltend gemacht. | | |
| Gezeichnet / Drawn by | 09.03. | Delker | All rights to this data are reserved by AGRICHEMA and the document shall not be traced, photostated or reproduced in any manner nor disclosed to others or used for any purpose whatsoever except by our written permission. Ignorers are liable to payment of damages. | | |
| Geprüft / Checked by | | | | | |

AGRICHEMA
MATERIALFLUSSTECHNIK GmbH & Co. KG
55444 Waldlaubersheim
Telefon: 0 67 07 / 91 40-0
Telefax: 0 67 07 / 91 40-11

| | | | |
|-----------------|---|--|----------------------------------|
| Maßstab / Scale | Benennung / Nomenclature (Description) | | Zeichnungs-Nr. / Drawing No. |
| 1:25 1:50 | Einplanung SHOCK-BLOWER und Komponenten | | SB-120444-000001 |
| | | | Baugruppe: - |
| | | | Verzeichnis: .../P/312127/120444 |