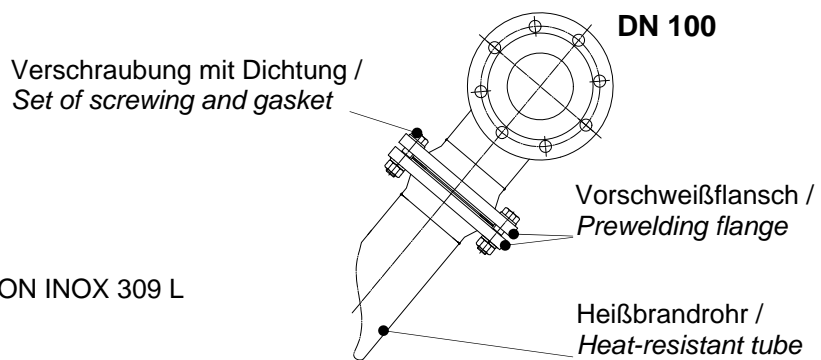
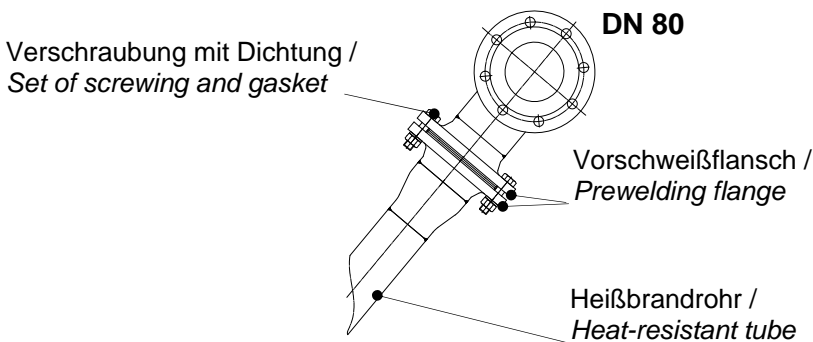


Heißbrandrohr DN80 – DN100
Heat-resistant tube DN80 – DN100



Bauseits!

Beistellung der Elektroden

„X“ Schweißverbindung

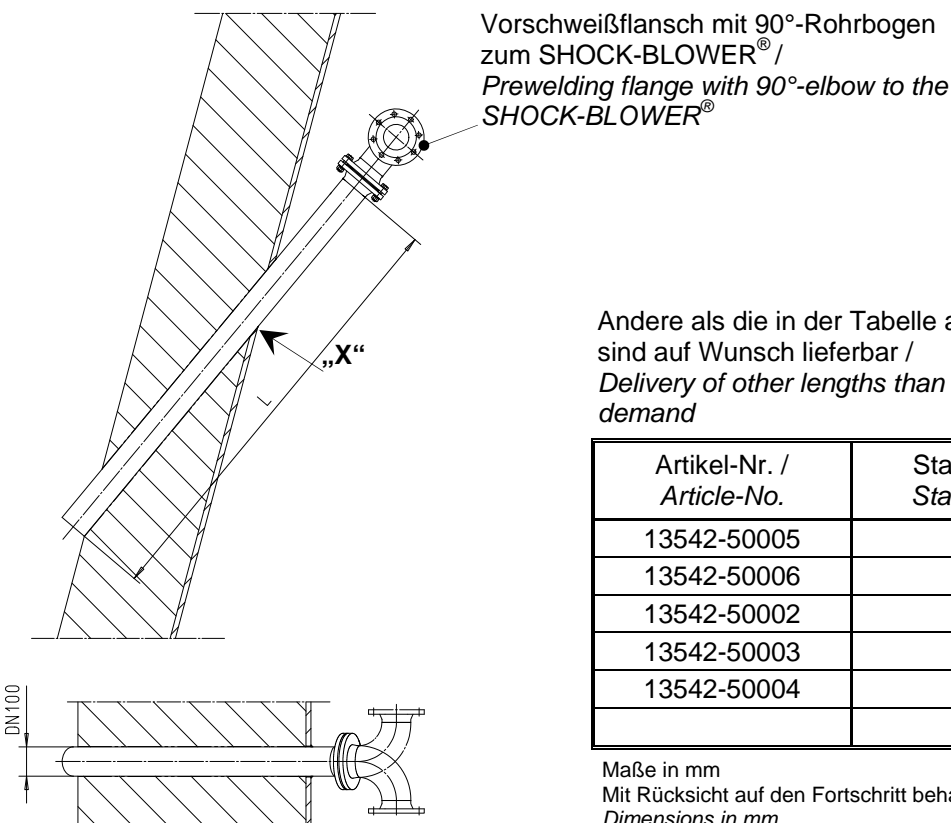
Normal-Stabelektrode z. B. OERLIKON INOX 309 L

By customers!

Electrodes supplied by client

“X” Welding connection

Standard welding rod For example: OERLIKON INOX 309 L



Andere als die in der Tabelle angegebenen Längen sind auf Wunsch lieferbar /
 Delivery of other lengths than shown in the table on demand

Artikel-Nr. / Article-No.	Standardrohrängen „L“/ Standard tube length “L”
13542-50005	600
13542-50006	800
13542-50002	1000
13542-50003	1200
13542-50004	1500

Maße in mm

Mit Rücksicht auf den Fortschritt behalten wir uns Änderungen vor /
 Dimensions in mm

We reserve the right to change the devices with respect to the advancement of technology