

Bauseits!

Beistellung der Elektroden

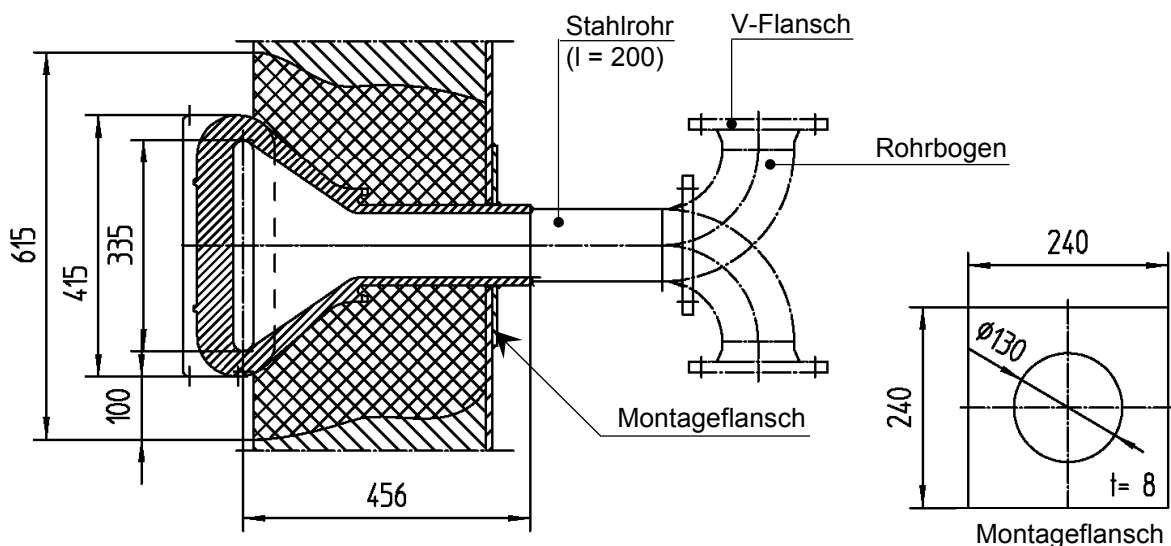
„X“ Schweißverbindung

Normal-Stabelektroden
z. B. OERLIKON Spezial

„Y“ Schweißverbindung

mit Gleichrichter
Elektrode Werkstoff-Nr. 2.4807
z. B. „SV NICRO A“

Bei Wandstärken „S“ > 350mm
muss ein längeres Stahlrohr
zwischen Heißbranddüse und
V-Flansch eingesetzt werden
(Bitte bei Bestellung Wanddicke
angeben).



Der SHOCK-BLOWER® kann generell direkt an das Düsensystem angeschlossen werden.
Der im Montagezubehör mitgelieferte Rohrbogen dient zur Anpassung an bauliche Gegebenheiten.

Einbaumaße Heißbranddüse 90° DN100 im Mauerwerk							
S	200	225	250	275	300	325	350
A	592	567	542	517	492	467	442

Maße in mm

Mit Rücksicht auf den Fortschritt behalten wir uns Änderungen vor