

Bauseits!

Beistellung der Elektroden

„X“ **Schweißverbindung**

Normal-Stabelektroden

z. B. OERLIKON Spezial

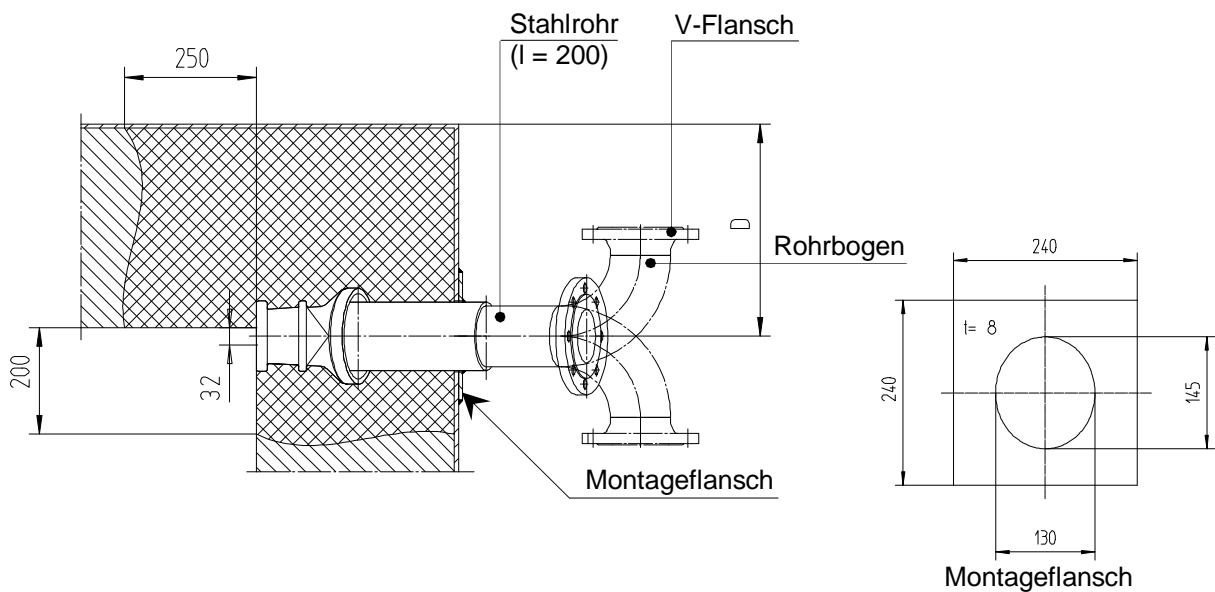
„Y“ **Schweißverbindung**

mit Gleichrichter

Elektrode Werkstoff-Nr. 2.4807

z. B. „SV NICRO A“

Bei Wandstärken „S“ > 350mm muss ein längeres Stahlrohr zwischen Heißbranddüse und V-Flansch eingesetzt werden (Bitte bei Bestellung Wanddicke angeben).



Der SHOCK-BLOWER® kann generell direkt an das Düsensystem angeschlossen werden. Der im Montagezubehör mitgelieferte Rohrbogen dient zur Anpassung an bauliche Gegebenheiten.

Einbaumaße Heißbranddüse 20° DN100 im Mauerwerk							
S	200	225	250	275	300	325	350
A	520	495	470	445	420	395	370
C	192	183	174	165	156	147	138
D	220	245	270	295	320	345	370

Maße in mm

Mit Rücksicht auf den Fortschritt behalten wir uns Änderungen vor