

AGRICHEMA
SCHÜTTGUTTECHNIK



Kundeninformation

Verladegarnituren in Modulbauweise

Typ MODUFLEX



SICHERHEIT UND EINE SAUBERE UMWELT IN EINEM PRODUKT



Beim Verladen von Schüttgut besteht ganz unwillkürlich das Risiko von herausfallendem Schüttgut, Staubentwicklung und nicht zuletzt eine Explosionsgefahr. Diese Risiken haben Auswirkungen auf Umwelt, Arbeitsschutz und Investitionen.

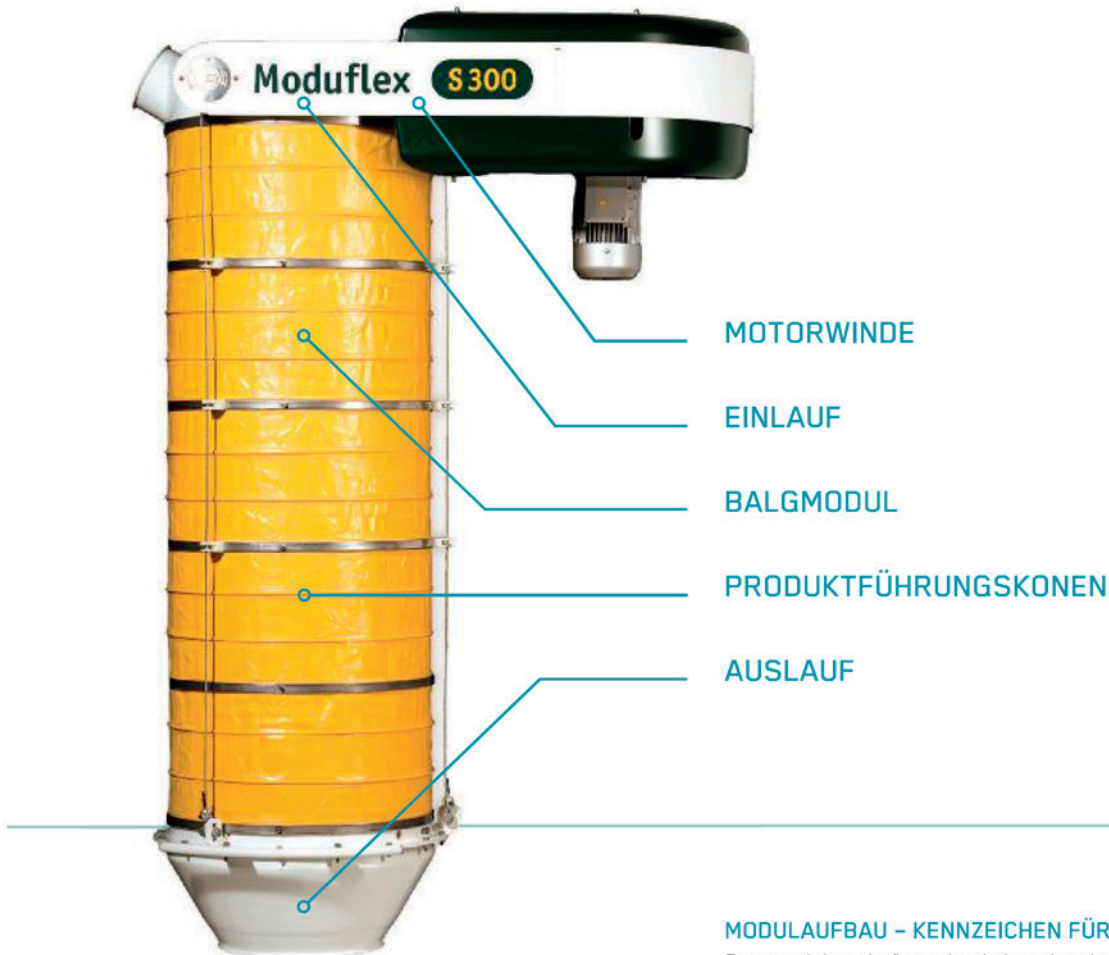
Cimbria Moduflex entwickelt, produziert und vermarktet Lösungen zur staubarmen Verladung von Schüttgut.

Wir arbeiten in diesem Bereich seit 1977 und haben uns mit über 12.500 gelieferten Einheiten für die unterschiedlichsten Branchen einen Erfahrungsschatz geschaffen, von dem unsere Kunden auf der ganzen Welt jeden Tag bei Investitionen in Verladeeinrichtungen profitieren.

LÖSUNGEN VON MODUFLEX BEDEUTEN FÜR SIE:

- Ein zuverlässiger und erfahrener Lieferant
- Modulaufbau von Standardkomponenten, sämtlich am Lager vorrätig
- Umfassendes Produktprogramm
- Wartungsfreundliche und robuste Konstruktion
- Führend in Design, Technik und Funktion
- Gut dokumentierte Geräte darunter Lösungen mit ATEX-Zulassungen

VERLADELÖSUNGEN



MODULAUFBAU – KENNZEICHEN FÜR MODUFLEX

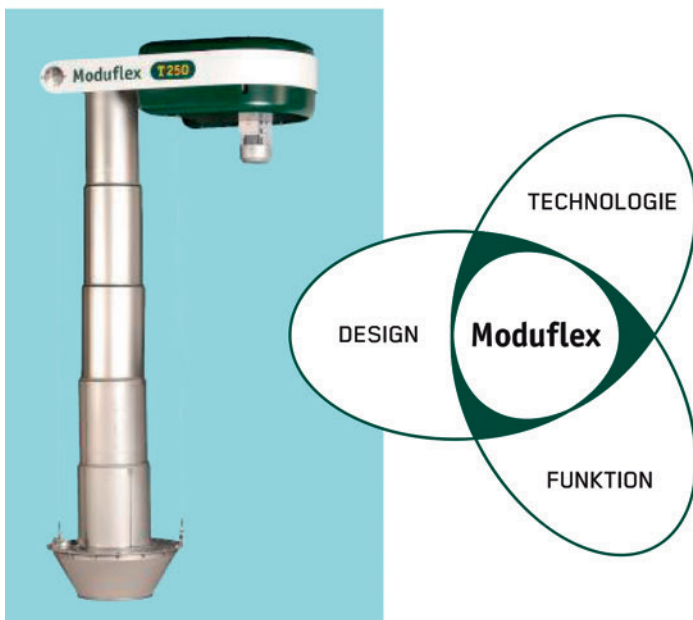
Der modulare Aufbau der Anlage ist eine Eigenschaft, die einzigartig für Moduflex ist. Der Anwender erhält dadurch genau die Lösung, die auf seine Belange zugeschnitten ist, die aber gleichzeitig so flexibel ist, dass Änderungen und Reparaturen aufgrund von Schäden am Verladebalg mit nur minimaler Unterbrechung der Verladung erfolgen können. Dies bedeutet nicht nur geringe Wartungskosten, sondern auch niedrige Folgekosten wegen verlorener Produktionszeit.

FORM UND FUNKTION

Durch den Modulaufbau bilden die Verladebälge im Zusammenspiel mit dem Design eine sehr funktionelle und zuverlässige Verladeeinheit. Die Verladebälge von Moduflex wurden mit dem Gedanken konstruiert, dass Design, Funktion und Technik „Hand in Hand“ gehen und gleichzeitig Anforderungen für behördliche Zulassungen wie die ATEX-Richtlinie, der dänischen Maschinenaufsichtsbehörde, u.a. erfüllt werden – zur Sicherheit für das Bedienpersonal bei der Arbeit mit den Verladebälgen.

BERATUNG UND KUNDENDIENST

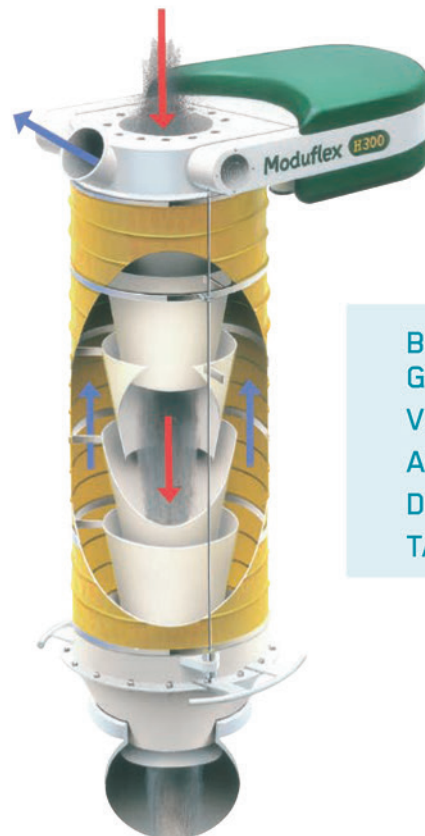
Wir legen sehr großen Wert darauf, unseren Kunden eine optimale Beratung zu garantieren, damit sie zusammen mit Moduflex die richtige Lösung wählen können – sowohl in technischer als auch in finanzieller Hinsicht. Des Weiteren können sich unsere Kunden immer darauf verlassen, dass das Produkt auf Herz und Nieren getestet und gut dokumentiert ist. Und weil wir außerdem alle Standardkomponenten auf Lager haben, können wir unsere Kunden schnell beliefern und effizient betreuen.



VERLADEVORGANG

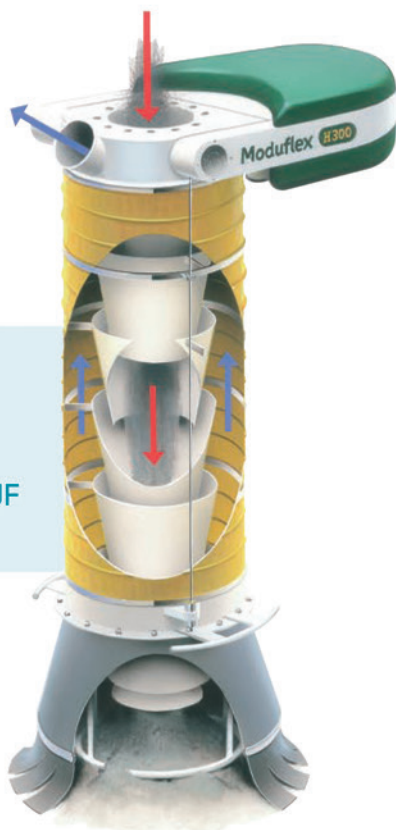
GESCHLOSSENE VERLADUNG

- Der Auslaufkonus setzt auf dem Domdeckel des Tankfahrzeugs auf und stellt somit eine staubarme Verbindung her
- Der Materialstrom fließt in freiem Fall durch die innenliegenden Führungskonen
- Der entgegengesetzte Abluftstrom erzeugt einen Unterdruck, welcher notwendig ist, um Staubentwicklung zu minimieren
- Ein im Auslauf installierter Vollmelder stoppt die Verladung, wenn das Tankfahrzeug voll ist



BEI DER GESCHLOSSENEN VERLADUNG SETZT DER AUSLAUFKONUS AUF DEM DOMDECKEL DES TANKFAHRZEUGS AUF

BEI DER OFFENEN VERLADUNG RUHT DER AUSLAUF MIT STAUBSCHÜRZE AUF DEM PRODUKT



OFFENE VERLADUNG

- Der Verladerauslauf ruht auf dem Schüttgutkegel
- Der Materialstrom fließt in freiem Fall durch die innenliegenden Führungskonen
- Der entgegengesetzte Abluftstrom erzeugt einen Unterdruck, welcher notwendig ist, um Staubentwicklung zu minimieren
- Ein installierter Vollmelder hebt den Auslauf mit steigendem Schüttkegel automatisch an

EINLAUF



TYP C + S

Der Moduflex-Einlauf für Typ C + S ist ein Standardeinlauf. Der Anschluss für die Absaugeinrichtung beträgt $\text{\O}150$ mm. Der Einlauf ist in Abhängigkeit vom Modell mit $\text{\O}300$ und $\text{\O}400$ mm erhältlich (dies ist auch beim Einlauf Typ H Standard). Automatische Verschlussfunktion für die Absaugung und eine Abluftklappe sind als Zubehör für den Einlauf Typ S erhältlich.



TYP H

Der Moduflex-Einlauf für Typ H ist ein Heavy-Duty-Einlauf. Das Einlaufrohr für Typ H ist trichterförmig, sodass ein optimaler Produktfluss mit minimaler Staubentwicklung an der Absaugung garantiert ist. Automatische Verschlussfunktion für die Absaugung und eine Abluftklappe sind als Zubehör für den Einlauf Typ H erhältlich.



TYP T

Der Moduflex-Einlauf für Typ T ist mit einem $\text{\O}250$ mm Flansch mit 12 Bohrungen $\text{\O}12$ ausgestattet. Der Anschluss für die Absaugeinrichtung beträgt $\text{\O}100$ mm. Am unteren Ende des Einlaufes ist das oberste Teleskoprohr angebracht. Die einfache Befestigung ermöglicht einen leichten Austausch eines oder mehrerer Teleskoprohre, z.B. bei möglichen Schäden.

Automatische Verschlusseinrichtung für Absaugung $\text{\O}150$ mm, wenn der Balg in oberster Position ist. Die Verschlusseinrichtung wird in gleicher Materialausführung wie der gesamte Einlauf geliefert.



Die Falschlufklappe gibt es sowohl in lackiertem Stahl als auch in Edelstahlausführung. Sie ist für die Bälge C, S und H lieferbar. Auf die Falschlufklappe ist ein Rohrstück montiert, welches die Montage auf den Abluftanschluss des Verloaderbalgs vereinfacht.



Grundlage der Konstruktion sämtlicher Einläufe ist eine sehr kompakte, jedoch gleichzeitig robuste Ausführung. Die Einläufe können in Stahl, Edelstahl oder einer verschleißbeständigen Variante geliefert werden. Das Teleskoprohr Typ T250 ist standardmäßig eine säurebeständige AISI 316 Ausführung.

INTEGRIERTER FILTER



TYP F

Der Moduflex-Einlauf für Typ F bildet eine Komplettlösung, die unabhängig von einem externen Filter ist. Der Einlauf ist mit einem integrierten Filtermodul mit 9 Filtertüten ausgestattet. Der Einlauf ist mit einem Durchmesser von Ø300 mm erhältlich. Der Filter-Einlauf ist mit einem separaten Ventilator mit Regulierklappe sowie Drucklufttank ausgestattet, der für eine kontinuierliche Reinigung der Filter sorgt.



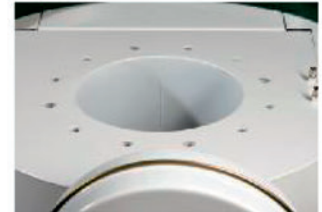
Der Filter-Einlauf Typ F300 lässt sich zusammenfahren, wodurch er eine sehr kompakte Einheit bildet. Für diesen Balgtyp ist also nur eine sehr geringe Einbauhöhe erforderlich.

Die Filtertüten sind am oberen und unteren Ende des Filter-Einlaufes montiert und in mehreren verschiedenen Varianten, entsprechend Verladeprodukt und Einsatzfall, erhältlich.



TYP D

Der Moduflex Einlauf Typ D hat die gleichen Eigenschaften wie der Einlauf für Typ F. Der Unterschied besteht darin, dass der Einlauf mit einem integrierten Filtermodul mit 9 Filterpatronen ausgestattet ist. Das Filtermodul erfordert eine bestimmte Einbauhöhe, doch die Filterpatronen bieten eine größere Filterfläche als die Filtertüten. Der Einlauf ist mit einem Durchmesser von Ø300 mm erhältlich.



Die Filterpatronen sind oben am Filtereinlauf montiert und dadurch sehr wartungsfreundlich bei Austausch und/oder Reinigung. Die Filterpatronen sind in mehreren unterschiedlichen Varianten, entsprechend Verladeprodukt und Einsatz erhältlich.

Alle Einläufe passen standardmäßig zum Gegenflansch PN10 und sind mit 12 angeschweißten M20-Muttern bei der 300-Serie und 16 angeschweißten M24-Muttern bei der 400-Serie ausgestattet. Sämtliche Einläufe sind mit Übergangsstücken sowohl für Befestigungsflansche als auch für Absaugstutzen lieferbar.



TYP K & N

Die K & N-Serie ist mit einem seitlich montierten Filter ausgestattet. Die Konstruktion ermöglicht die einfache Montage und Wartung der separaten Filtereinheit. Darüber hinaus ermöglicht diese Lösung auch den Einsatz von größeren Filterflächen als beim F & D-Typ.



Die Standard Filtergrößen sind 9 m², 14 m² und 18 m².

Die Filterpatronen werden einfach von oben in die Filtereinheit eingesetzt. Dies ermöglicht servicefreundliche Wartungsarbeiten.

BALGMODULE

TYP Y



Für Moduflex-Verladebälge wird als Standardmodul PVC-beschichtetes Polyamid mit dem Namen PA700 in gelber Farbausführung verwendet. Dieses Modul kann bei vielen unterschiedlichen Produkten zum Einsatz kommen, sofern die Temperatur des Produktes 70°C nicht überschreitet.

TYP M



Für den Lebensmittelbereich kommt ein Modul mit Zulassung für Lebensmittel zum Einsatz, das mit Polyester beschichtet ist, in hellgrauer Ausführung. Das Material, aus dem das Modul gefertigt ist, hat die Zulassung für Trinkwasser und kann somit für alle Arten von Lebensmitteln verwendet werden. Darüber hinaus ist das Modul beständig gegen UV-Licht, Fäulnis und Schimmel.

TYP B



Für Produkte, deren Temperatur höher liegt, als dass Standardmodule zum Einsatz kommen können, und für Produkte, bei denen ein guter Schutz gegen UV-Licht erforderlich ist, wird ein mit Chloropren Gummi beschichtetes Polyamid mit der Bezeichnung NPG angewandt. NPG-Module haben einen Arbeitsbereich von bis zu 130°C, bieten gute Verschleißfestigkeit.

TYP Y MIT ERDUNGSBAND



Wird verwendet bei Produkten, welche eine latente Gefahr einer Staubexplosion (z. B. Getreide und Zucker) darstellen. Hier tritt die ATEX-Richtlinie in Kraft. Es ist daher notwendig, dass die Module antistatisch sind. Dies wird gewährleistet durch das Erdungsband, welches mit den eingewählten Stahlingen verbunden ist.

TYP W



Das weiße Modul hat die gleichen Eigenschaften wie das Standardmodul, nur hier wurde eingeplant, dass für bestimmte Produkte ein weißes Modul wünschenswert ist. Auf Anfrage sind neben weiß weitere Farben lieferbar.

TYP G



Für höchst anspruchsvolle Aufgaben – hinsichtlich Temperatur oder chemischer Zusammensetzung des Produktes – kommt dieses Teflon beschichtete Fiberglas-Modul in dunkelgrauer Ausführung zum Einsatz. Das Modul hat einen Arbeitsbereich von bis zu 260°C und ist fast allen äußeren Einwirkungen gegenüber unempfindlich.

TYP R



Das rote Modul aus Material Valmex Corotex P250, ist ein Polyester und Glasfasergewebe mit beidseitig beschichtetem Silikon-Kautschuk. Dieses Balgmaterial ist für kontinuierliche Produkttemperaturen im Bereich von -40°C bis +150°C (kurzfristig bis +220°C) geeignet.

TYP Z



Für Tiefsttemperaturen entwickelt. Das grüne Modul aus dem Material Vinyplan Artic besteht aus Polyester und einer PVC / PU-Beschichtung. Das Z-Modul ist für Temperaturen von -60°C bis +70°C geeignet. Darüber hinaus ist das Balgmodul antistatisch.

PRODUKTFÜHRUNGSKONEN



SPANNRING TYP O

Der innere Spannring ist beim Typ C 300 Standard, doch er ist auch für die anderen Balgtypen lieferbar. Der Spannring garantiert die sichere Verbindung der Module in den Fällen, in denen spezielle Führungskonen nicht gewünscht oder erforderlich sind. Der Spannring ist auch bei Produkten mit keiner oder nur geringer Staubentwicklung gut einsetzbar, oder aber bei Produkten, bei denen ein hohes Risiko für ein Anhaften von Restmaterial an der Innenseite der Führungskonen besteht.



ULTRAMIDKONUS TYP U

Moduflex kann als einziger Hersteller von Verladebälgen Bälge mit Führungskonen aus Kunststoff anbieten. Diese Führungskonen sind aus einem Polyamid in "High-Density"-Qualität und mit einer Dicke von 6 mm gefertigt. Dadurch entstehen sehr leichte und gleichzeitig sehr robuste Führungskonen, die für Produkte mit durchschnittlichen Verschleißeigenschaften verwendet werden können, oder dort zum Einsatz kommen, wo ein geringe Gesamtgewicht des Verladebalgs wünschenswert ist.



STAHLKONUS TYP J

Der Standardkonus aus Stahl ist für alle Balgtypen lieferbar, doch er kommt überwiegend bei den Typen S300 und F300 zum Einsatz, u.a. dann, wenn gefordert ist, dass die Teile, die mit dem Verladegut in Berührung kommen, in Edelstahlausführung sein müssen, beispielsweise bei Verladung von Lebensmitteln. Der Stahlkonus ist standardmäßig in einer Dicke von 2 mm gefertigt, doch er ist auch in einer 4 mm Ausführung sowie als 4 mm Ausführung aus Hardox 400 lieferbar.



ÜBERLAPPENDER STAHLKONUS TYP L

Der überlappende Stahlkonus wird als Standard für Typ H300, D300 und H400 geliefert und kommt normalerweise bei Produkten mit großer Staubentwicklung zum Einsatz, bei denen eine bessere Trennung von Produkt und Absaugluft gewünscht ist. Der Stahlkonus ist standardmäßig in einer Dicke von 2 mm gefertigt, doch er ist auch in einer 4 mm Ausführung sowie als 4 mm Ausführung aus Hardox 400 lieferbar. Der überlappende Stahlkonus kann mit gewissen Einschränkungen in alle Balgtypen der Serien 300 und 400 integriert werden.

Verladelösungen von Moduflex sind mit zahlreichen unterschiedlichen Führungskonen lieferbar, die jeweils dem Verladegut angepasst sind, ganz gleich, ob es sich um Pulverstoffe, Granulate oder Pellets handelt. Die Führungskonen sind in zwei unterschiedlichen Längen lieferbar, als Material werden Nylon, Stahl, Edelstahl oder verschleißfeste Ausführungen angeboten. Die Führungskonen sind mit einem Stützring ausgestattet, auf dem die Module mithilfe des äußeren Spannringes befestigt werden. So kann der betreffende Konus (oder mehrere Konen) im Fall von Beschädigungen oder bei normalem Verschleiß ausgetauscht werden, ohne dass der gesamte Balg demontiert werden muss. Die Führungskonen können mit den verschiedenen Balgtypen kombiniert werden.

AUSLAUF

TANKAUSLAUF FÜR GESCHLOSSENE VERLADUNG



BASIC TYP TB

Der Auslauf ist mit 3 leicht zugänglichen Seilbefestigungen ausgestattet, von denen jeder mit einem Seilverschluss gesichert ist. Am Auslauf befinden sich außerdem 3 feste Griffe in 120°-Stellung.



STANDARD TYP TS

Der Auslauf ist an eine Auslaufkupplung montiert. Darüber hinaus sind 3 Spannbeschläge montiert, die die Einstellung der Hubseile ermöglichen.



HEAVY DUTY TYP TH

Der Auslauf enthält einen Innen-Konus für optimale Trennung von Produkt und Abluft, sowie Einstellbuchsen für die Hubseile und 2 Griffe.

TELESKOPAUSLAUF



TANKAUSLAUF TYP TS

Der Auslauf ist auf einem Auslaufblech montiert. Auf dem Auslaufblech sind jeweils die 3 Beschläge für Hebedrähte, der Flansch für das Absaugrohr und Buchsen für den Füllstandsmesser montiert.



FLACHAUSLAUF TYP FS

Der Auslauf ist auf einem Auslaufblech montiert und mit einer Staubschürze sowie einem Auslaufkorb aus säurebeständigem Stahl AISI 316 versehen, auf dem Füllstandsmesser montiert werden können.



MULTIAUSLAUF TYP MS

Dieser Auslauf ist eine Kombination aus Tank- und Flachauslauf und damit sowohl mit einem Verladestutzen/als auch einer Staubschürze versehen. Bei Verladung auf offene Fahrzeuge wird die Staubschürze abgesenkt.



Bei Verladung in Silofahrzeuge wird die Staubschürze angehoben und an den Vorrichtungen der zwei Griffe befestigt.

FLACHAUSLAUF FÜR OFFENE VERLADUNG



STANDARD TYP FS

Der Auslauf ist mit einer Staubschürze sowie einem Auslaufkorb ausgestattet, auf dem Füllstandsmesser montiert werden können. Der Auslaufkorb ist in Stahl oder Edelstahl erhältlich.



HEAVY DUTY TYP FH

Der Auslauf ist ausgestattet mit einer stärkeren und längeren Staubschürze als ein Standardauslauf und hat einen größeren Auslaufkorb, der die Montage von zwei Füllstandsmessern ermöglicht. Die Verladelösungen von Moduflex sind mit zahlreichen unterschiedlichen Ausläufen lieferbar, je nachdem ob eine offene oder geschlossene Verladung gefragt ist. Verladeköpfe in Standard- und in Heavy-Duty-Ausführung sind mit Gummibeschichtung lieferbar.

OPTION



GUMMIERTER AUSLAUFKONUS

Optional kann der Auslaufkonus mit einem 10mm weichen, schwarzen Gummi oder 6mm weißen Gummi (für Lebensmittel zugelassen) geliefert werden.

MULTIAUSLAUF – FÜR KOMBINIERTE VERLADUNG



STANDARD TYP MS

Dieser Auslauf ist eine Kombination aus Tank- und Flachauslauf und damit sowohl mit einem Verladestutzen/als auch einer Staubschürze versehen. Bei Verladung auf offene Fahrzeuge wird die Staubschürze abgesenkt.

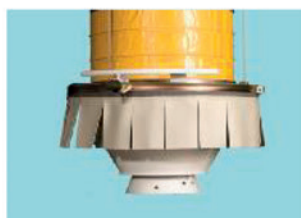


Beim Verladen in Silofahrzeuge wird die Staubschürze hochgefahren und an den Vorrichtungen an den zwei Griffen befestigt. Der Verladestutzen ist wie beim Tankauslauf ausgeführt.

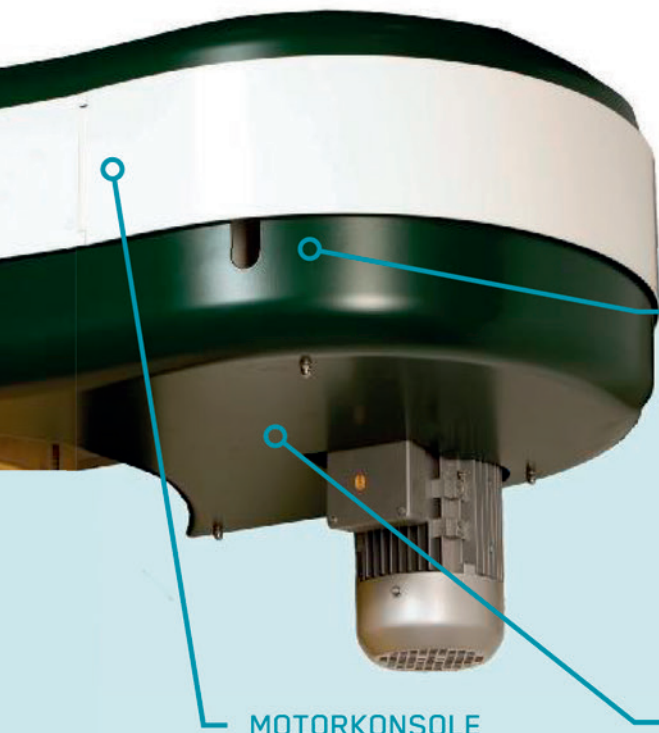


HEAVY DUTY TYPE MH

Dieser Auslauf ist eine Kombination aus Tank- und Flachauslauf und damit sowohl mit Auslaufkorb als auch mit Staubschürze ausgestattet. Die Staubschürze ist stärker und länger als beim einem Standardauslauf.



Beim Verladen in Silofahrzeuge wird die Staubschürze hochgefahren und an den Vorrichtungen an den zwei Griffen befestigt.



MOTOR, GETRIEBE UND STEUERUNG



Die Antriebseinheit der Verladebälge wird mit Motor und Getriebe entsprechend den gestellten Anforderungen geliefert. Die Bälge sind lieferbar mit einem Schaltschrank, in dem alle Funktionen integriert werden, oder mit einer Klemmleiste. Sowohl Schaltschrank als auch Klemmleiste sind auf einem Schienenbeschlag montiert, der ein Absenken der Steuerung ermöglicht, wodurch die Anlage sehr bedienerfreundlich wird.

MOTORKONSOLE

Die Motorkonsole ist als sehr robuste Konstruktion ausgeführt. Sie ist in ein Gehäuse aus Stahl und ABS-Kunststoff eingeschlossen, durch die ein optimaler Schutz der elektrischen und mechanischen Teile gewährleistet wird. Gleichzeitig ermöglichen nur 4 Schrauben ungehinderten Zugang zu allen Teilen der Motorwinde von unten oder von oben.

SEILWINDE UND ENDSCHALTER



Die Motorwinde eines Moduflex-Verladebalgs ist standardmäßig mit 3 starken Seilscheiben ausgestattet, die von 2 Hochqualitätskugellagern unterstützt werden. Darüber hinaus ist eine "Stramm/Schlaffseil"-Funktion in allen Balgtypen integriert, die die Sicherheit während des Betriebs erhöht, Motor, Seile und Balgmodule schont und somit die Lebensdauer erhöht.



BEISPIELE FÜR ZU VERLADENDE SCHÜTTGÜTER

- MINERALIEN
- KOHLE
- ZEMENT & KLINKER
- FLUGASCHE
- STÄRKE
- ZUCKER
- MEHL
- GETREIDE
- FUTTERMITTEL
- DÜNGEMITTEL
- HOLZPELLETS
- PULVER

ZUBEHÖR



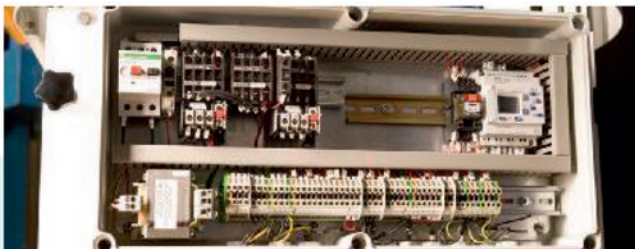
FLEXPOSITIONER -
VERFAHRMOBIL



FLEXCLOSE -
VERSCHLUSSKEGEL



FLEXFILL
- SCHLEUDERVERTEILER



FLEXCONTROL
- STEUERUNG



FLEXVIB/
INDICATOR
- RÜTTLER/
VOLLMELDER

EINE GROSSE AUSWAHL
AN ZUBEHÖR GARANTIERT,
DASS DIE VERLADEBÄLGE
DEM INDIVIDUELLEN
ANSPRUCH DES KUNDEN
GERECHT WERDEN

Alleinvertrieb Deutschland, Österreich und Schweiz



AGRICHEMA

Schüttguttechnik GmbH & Co. KG

Feldborn 5

D-55444 Waldlaubersheim

Tel.: +49 (0) 6707/9140-0

Fax.: +49 (0) 6707/9140-11

info@agrichema.de

www.agrichema.de