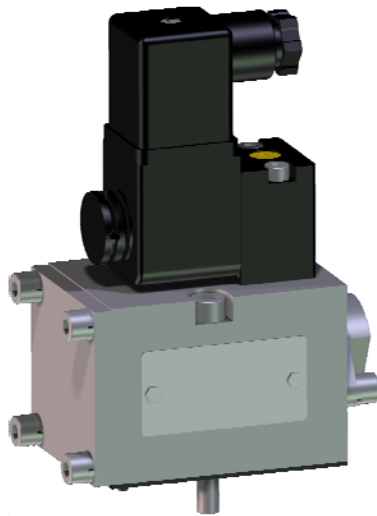
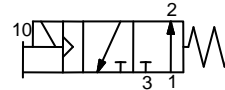


SHOCK-BLOWER® - Datenblatt / Data sheet

3/2-Wege Grundplattenventil GR /
3/2-way directional control valve GR



Normal offen /
normal open



Technische Daten

Magnet:	Ausgelegt für 1% ED
Anschlussdaten:	13 VA für 110 V-230 V, 50/60 Hz 9 VA für 24 V-48 V DC
Schutzart:	IP65
Spannungstoleranz:	± 10%
Umgebungstemperatur:	-50 °C bis +120 °C
Durchflussmedium:	Druckluft, gefiltert (max. 10 bar)

Funktion

- in Ruhestellung offen
- intern vorgesteuert
- Federrückholung
- nicht einrastende Hand-Hilfsbetätigung

Technical specification

Solenoid:	Rated for 1% ED
Connection data:	13 VA for 110 V-230 V, 50/60 Hz 9 VA für 24 V-48 V DC
Protection class:	IP65
Voltage tolerance:	± 10%
Ambient temperature:	-50 °C to +120 °C
Flow media:	Filtered air (max. 10 bar)

Function

- idle position open
- internally servo controlled
- spring returned
- non-locking auxiliary manual button

