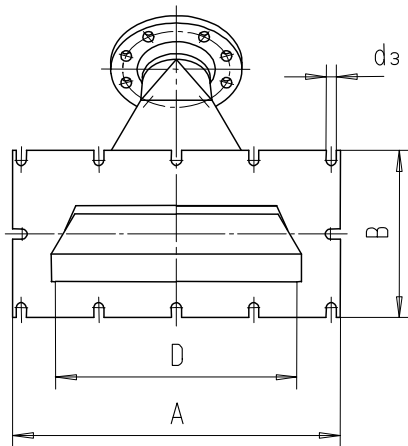
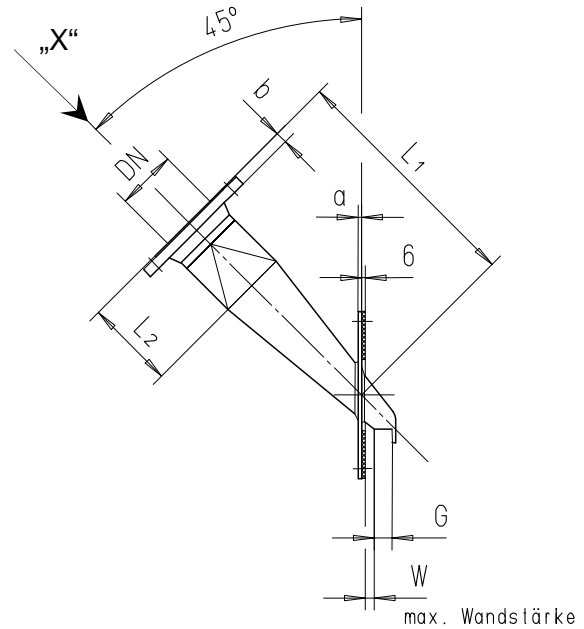
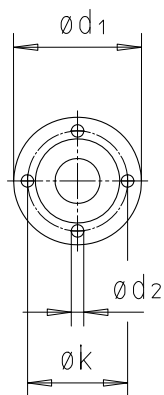


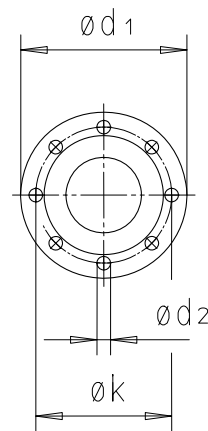
Werkstoff: St37
 Oberfläche: feuerverzinkt
 Sonderausführungen auf Wunsch



„X“ DN40/DN65



„X“ DN100/DN150



		Befestigungsplatte										Anschlussflansch			
DN	W	A	B	a	Ød ₃	Ød ₄ Schrauben	L ₁	L ₂	D	G	b	Ød ₁	Øk	Ød ₂ Schrauben	
40	10	310	190	4	15	10xM12	340	145	160	20	16	150	110	4xM16	
65	12	430	220	6			365		275	25	18	185	145		
100	15	556	282			12xM12	410	150	420	30	20	220	180	8xM16	
150	20	640	300	420			520		35	22	285	240	8xM20		

Maße in mm

Mit Rücksicht auf den Fortschritt behalten wir uns Änderungen vor.